

This faucet complies with NSF61/9, ASME/ANSI A112.18.1 and CSA B 125 Standards.
Este grifo se encuentra conforme con los estándares de NSF61/9, de ASME/ANSI A112.18.1 y de CSA B 125.

Installation Instructions ● Instrucciones de Instalación

Dear Customer

Thank you for selecting our product. We are confident we can fully satisfy your expectations by offering you a wide range of technologically advanced products which directly result from our many years of experience in faucet and fitting production.

ENGLISH

Estimado Cliente

Muchas gracias por elegir nuestro producto. Estamos seguros que podemos satisfacer completamente sus expectativas ofreciéndole una amplia variedad de productos tecnológicamente avanzados que resultan directamente de muchos años de experiencia en grifos y su producción apropiada.

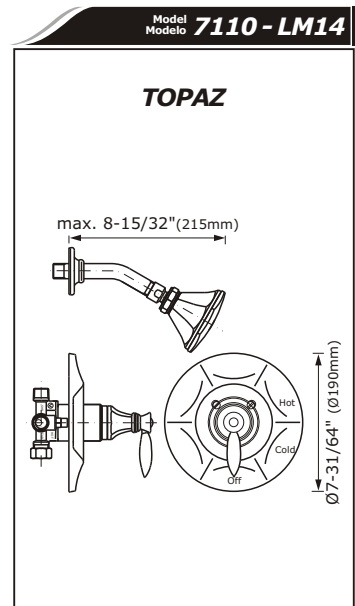
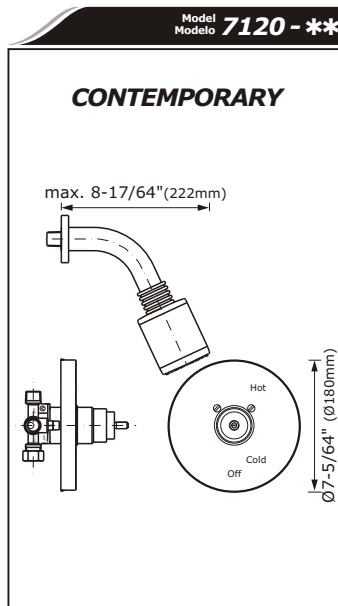
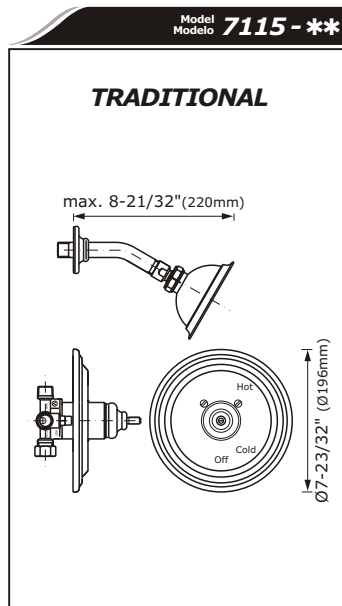
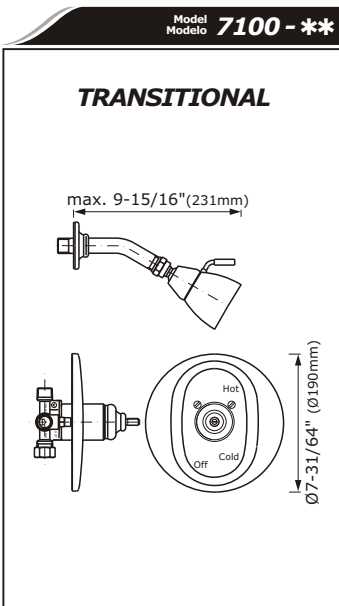
ESPAÑOL

ATTENTION!

For care, use soft towel with soap and water only! Under no circumstances should you use any chemicals. For faucets with ORB (oil rubbed bronze) finish please be extra careful not to damage, scuff or ruin the finish during the installation and cleaning!

ATENCIÓN!

Para el cuidado, utilice solamente una toalla suave con jabón y agua! Bajo ninguna circunstancia no use productos químicos. Con los grifos de acabado ORB (bronce frotado con aceite) hay que tener un cuidado especial para no dañar, arañar o destruir el acabado durante su instalación o limpieza!



ENGLISH

- ➔ **For easy installation of your GRAFF faucet you will need:**
 - to READ ALL the instructions completely before beginning,
 - to READ ALL the warnings, care and maintenance information.
- ➔ **To complete the project, you should:**
 - gather the tools and all the parts you will need,
 - prepare the mounting area,
 - mount the faucet,
 - connect the supply lines,
 - finally test and flush the faucet.
- ➔ **You should have the following tools:**
 - adjustable wrench,
 - channel pliers.

ESPAÑOL

- ➔ **Para la instalación fácil de su grifo de la GRAFF usted necesitará:**
 - LEER TODAS las instrucciones completamente antes de comenzar,
 - LEER TODA la información sobre las advertencias, cuidado y mantenimiento.
- ➔ **Para terminar el proyecto, usted debe:**
 - recolectar las herramientas y todas las piezas que usted necesitará,
 - prepare el área para el montaje,
 - monte el grifo,
 - conecte las líneas de fuente,
 - finalmente pruebe y limpie el grifo con un chorro de agua
- ➔ **Usted debe tener las herramientas siguientes:**
 - llave ajustable,
 - alicates acanalados.

ENGLISH

FLOW RATE INFORMATION

- Max. flow rate at showerhead should not exceed 2.5 gpm (9.5 L/min.) at 80 psi (5.5 bar)

ESPAÑOL

INFORMACIÓN DE INTENSIDAD DE FLUJO

- El flujo máximo de la ducha no puede ser mayor de 2.5 gpm (9.5 L/min.) con 80 psi (5.5 bar)

SHOWER VALVE CHARACTERISTICS ● CARACTERÍSTICAS DE LA VÁLVULA DE LA DUCHA

ENGLISH

- ➔ The Shower set incorporates a ceramic cartridge with a pressure balancing device. This is a safety anti-scald device which maintains pressure and temperature constant during operation. It offers an easy control, a wide range of temperatures and limiting of maximum temperature.
- ➔ The shower set complies with US standards: **ANSI A112.18.1 and ASSE 1016.**

ESPAÑOL

- ➔ La ducha incorpora un cartucho de cerámica con un dispositivo de balanceo de la presión. Esto es una seguridad contra quemaduras, dispositivo que mantiene la presión y la temperatura constantes durante la operación. Este ofrece un control fácil y una amplia gama de temperaturas y limitación de temperatura máxima.
- ➔ El sistema de la ducha está conforma a los estándares de los **E.E.U.U.:** **ANSI A112.18.1 y ASSE 1016.**

This faucet complies with NSF61/9, ASME/ANSI A112.18.1 and CSA B 125 Standards.
Este grifo se encuentra conforme con los estándares de NSF61/9, de ASME/ANSI A112.18.1 y de CSA B 125.

Installation Instructions ● Instrucciones de Instalación

REMOVE OLD FAUCET

- Turn off the water supplies (hot and cold water).
- Disconnect supply lines and remove old faucet.

BEFORE INSTALLING

- Before installing the faucet, it is good to rinse the supply pipelines in order to do away with the dirt residue.
- We recommend installing the filter taps.

ENGLISH

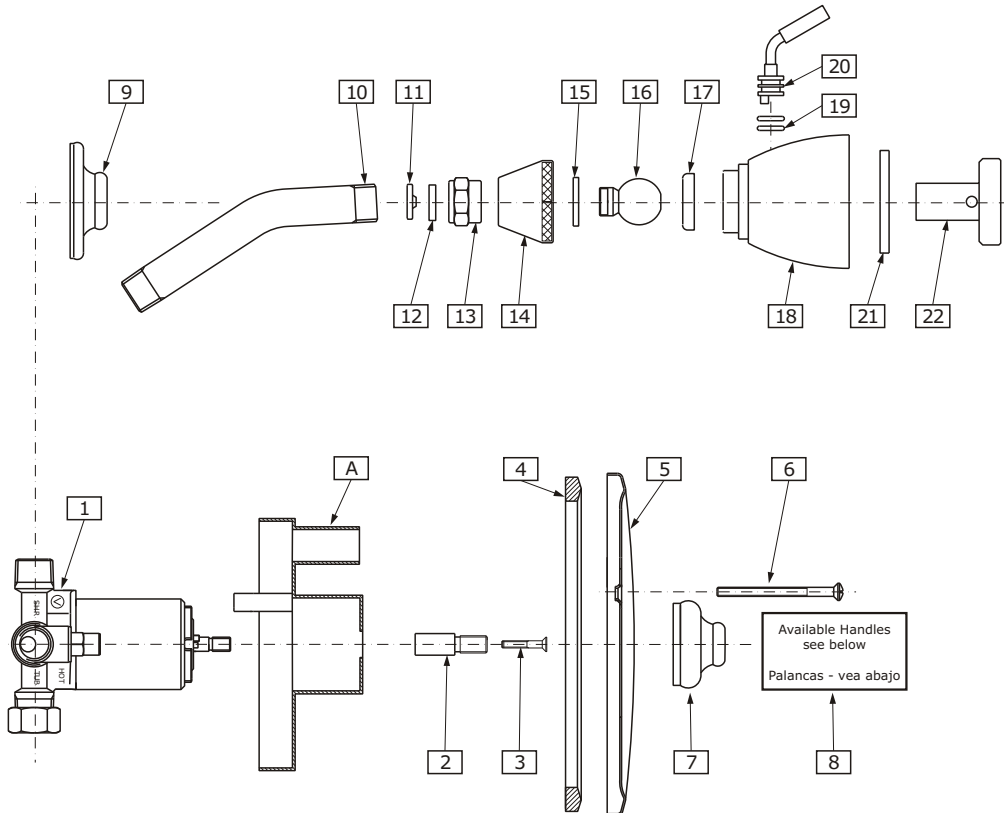
QUITEL EL GRIFO VIEJO

- Cierre las llaves de suministro de agua (agua caliente y fría).
- Desconecte las líneas de suministro y quite el grifo viejo.

ANTES DE LA INSTALACIÓN

- Antes de instalar el grifo, es bueno enjuagar las tuberías suministro para eliminar residuos.
- Recomendamos el instalar los tapones de filtro.

ESPAÑOL



Model TRANSITIONAL 7100 - **

FIG. 1a

S1	S2	LM2	LM10S	LM15S	LM20S	LM22S	C2S	C3S
Matching ELEGANTE, CHANTEAUX Series Va con ELEGANTE, CHANTEAUX Series	Matching ELEGANTE, CHANTEAUX Series Va con ELEGANTE, CHANTEAUX Series	Matching ATLANTIS, ELEGANTE Series Va con ATLANTIS, ELEGANTE Series	Matching PESARO Series Va con PESARO Series	Matching CHANTEAUX, NANTUCKET Series Va con CHANTEAUX, NANTUCKET Series	Matching BALI Series Va con BALI Series	Matching LAUREN Series Va con LAUREN Series	Matching ATLANTIS Series Va con ATLANTIS Series	Matching PESARO Series Va con PESARO Series

ENGLISH

ESPAÑOL

1	VALVE	VÁLVULA
2	ELONGATION	EXTENSION
3	COUNTERSUNK SCREW	TORNILLO
4	SEALING	SELLADOR
5	PLATE	CUBIERTA
6	SCREW	TORNILLO
7	VALVE COVER	CUBIERTA DE VÁLVULA
8	HANDLE	MANILLA
9	ELBOW COVER	COBIERTA DE CODO
10	ELBOW NPT 1/2"	CODO NPT 1/2"
11	NOZZLE	INYECTOR
12	O-RING SEAL	EMPAQUETADURA DE ANILLO

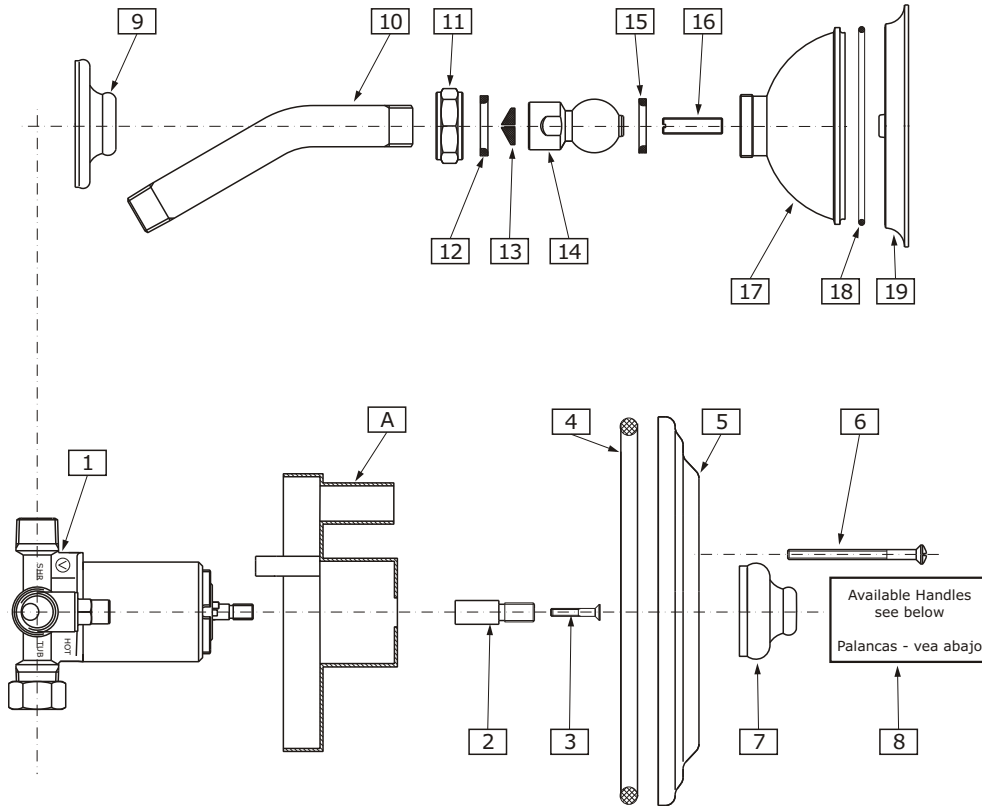
ENGLISH

ESPAÑOL

13	MOUNTING NUT	TUERCA DE MONTAGE
14	SOCKET NUT	TUERCA DE CAVIDAD
15	SLIP RING	ANILLO DE CORRDERA
16	SHOWER SPHERE	ESFERA DE DUCHA
17	BALL SEAL	SELLADOR DE BOLA
18	BODY OF HEAD	CUERPO DEL CABEZAL
19	O-RING SEAL	SELLADOR DE ANILLO
20	LEVER	PALANCA
21	SIEVE SEAL	SELLADOR DE LA REJILLA
22	SHOWER SIEVE	REJILLA DE DUCHA
A	PLASTER GUARD	PROTECTOR DEL YASO

This faucet complies with NSF61/9, ASME/ANSI A112.18.1 and CSA B 125 Standards.
Este grifo se encuentra conforme con los estándares de NSF61/9, de ASME/ANSI A112.18.1 y de CSA B 125.

Installation Instructions ● Instrucciones de Instalación



Model TRADITIONAL 7115 - **

FIG. 1b

S1	S2	LM2	LM10S	LM15S	LM20S	LM22S	C2S	C3S
Matching ELEGANTE, CHANTEAUX Series Va con ELEGANTE, CHANTEAUX Series	Matching ELEGANTE, CHANTEAUX Series Va con ELEGANTE, CHANTEAUX Series	Matching ATLANTIS, ELEGANTE Series Va con ATLANTIS, ELEGANTE Series	Matching PESARO Series Va con PESARO Series	Matching CHANTEAUX, NANTUCKET Series Va con CHANTEAUX, NANTUCKET Series	Matching BALI Series Va con BALI Series	Matching LAUREN Series Va con LAUREN Series	Matching ATLANTIS Series Va con ATLANTIS Series	Matching PESARO Series Va con PESARO Series

ENGLISH

ESPAÑOL

1	VALVE	VÁLVULA
2	ELONGATION	EXTENSION
3	COUNTERSUNK SCREW	TORNILLO
4	SEALING	SELLADOR
5	PLATE	CUBIERTA
6	SCREW	TORNILLO
7	VALVE COVER	CUBIERTA DE VÁLVULA
8	HANDLE	MANILLA
9	ELBOW COVER	CUBIERTA DE CODO
10	ELBOW NPT 1/2"	CODO NPT 1/2"

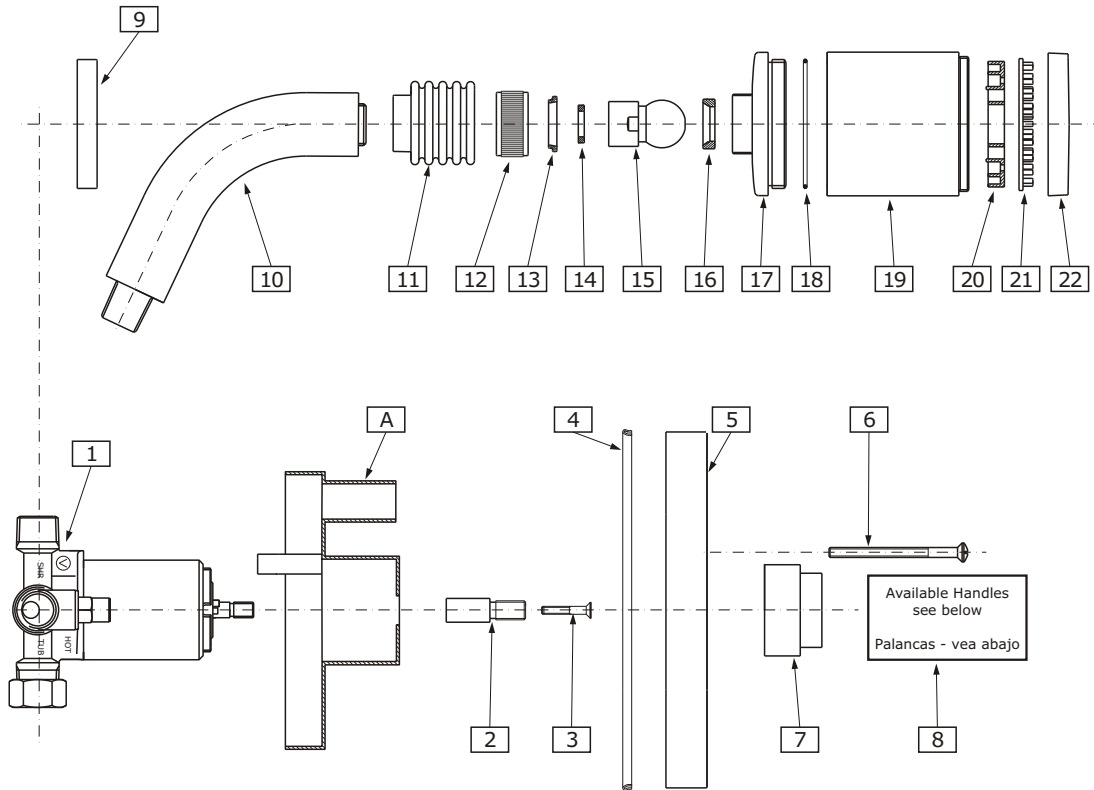
ENGLISH

ESPAÑOL

11	NUT	TUERCA
12	SLIP RING	ANILLO DE CORRDERA
13	NOZZLE	INYECTOR
14	SHOWER SPHERE	ESFERA DE DUCHA
15	BALL SEAL	SELLADOR DE BOLA
16	SCREW	TORNILLO
17	BODY OF HEAD	CUERPO DEL CABEZAL
18	O-RING SEAL	SELLADOR DE ANILLO
19	SIEVE	REJILLA
A	PLASTER GUARD	PROTECTOR DEL YASO

This faucet complies with NSF61/9, ASME/ANSI A112.18.1 and CSA B 125 Standards.
Este grifo se encuentra conforme con los estándares de NSF61/9, de ASME/ANSI A112.18.1 y de CSA B 125.

Installation Instructions ● Instrucciones de Instalación



Model **CONTEMPORARY 7120 - ****

FIG. 1c

LM3B	LM24S	LM25B	LM27B	LM29B	LM30B	C4
Matching PERFEQUE Series Va con PERFEQUE Series	Matching TRANQUILITY Series Va con TRANQUILITY Series	Matching ATRIA Series Va con ATRIA Series	Matching TANGO Series Va con TANGO Series	Matching ECO Series Va con ECO Series	Matching VIVA Series Va con VIVA Series	Matching INFINITY Series Va con INFINITY Series

ENGLISH

ESPAÑOL

1	VALVE	VÁLVULA
2	ELONGATION	EXTENSION
3	COUNTERSUNK SCREW	TORNILLO
4	SEALING	SELLADOR
5	PLATE	CUBIERTA
6	SCREW	TORNILLO
7	VALVE COVER	CUBIERTA DE VÁLVULA
8	HANDLE	MANILLA
9	ELBOW COVER	CUBIERTA DE CODO
10	ELBOW NPT 1/2"	CODO NPT 1/2"
11	BALL JOINT RUBBER COVER	TAPA DE GOMA DE LA JUNTA ESFÉRICA
12	NUT	TUERCA

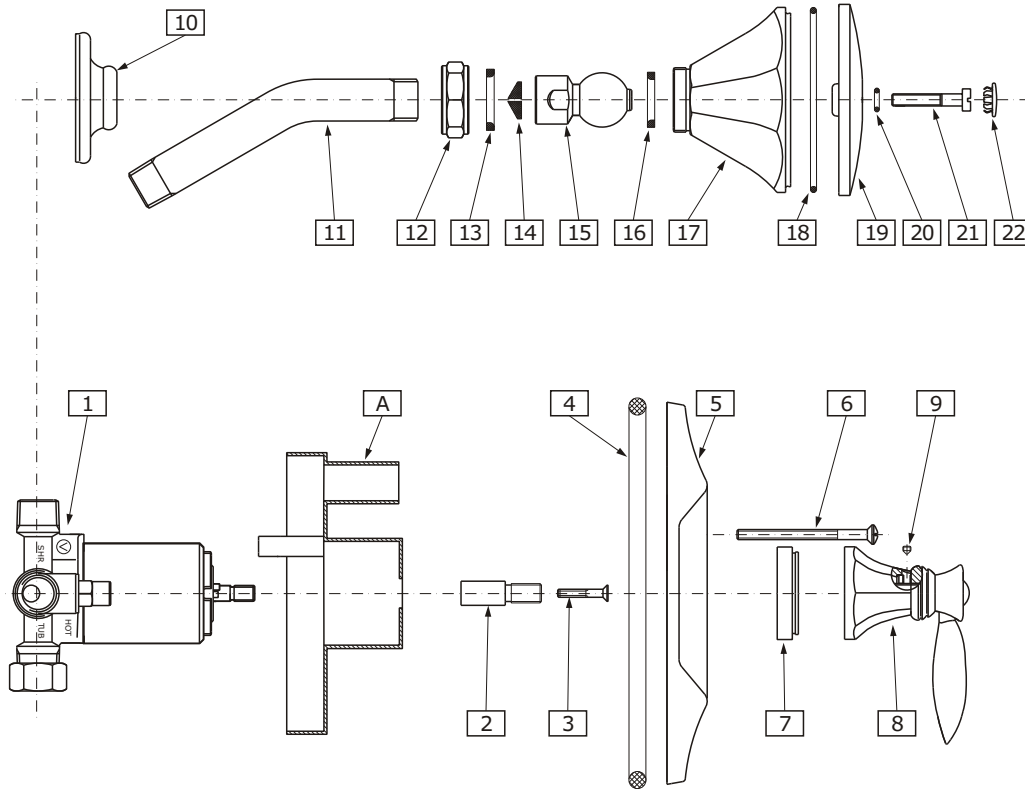
ENGLISH

ESPAÑOL

13	SLIP RING	ANILLO DE CORRDERA
14	WASHER	ARANDELA
15	BALL JOINT	JUNTA DE BOLA
16	BALL SEAL	SELLADOR DE BOLA
17	NUT OF HEAD	TUERCA
18	O-RING SEAL	SELLADOR DE ANILLO
19	BODY OF HEAD	CUERPO DEL CABEZAL
20	WATER JET REGULATOR	REGULADOR DE FLUJO
21	SHOWER HEAD INSERT	CÁPSULA DEL CABEZAL ROCIADOR
22	SHOWER HEAD NUT	TUERCA DEL CABEZAL ROCIADOR
A	PLASTER GUARD	PROTECTOR DEL YASO

This faucet complies with NSF61/9, ASME/ANSI A112.18.1 and CSA B 125 Standards.
Este grifo se encuentra conforme con los estándares de NSF61/9, de ASME/ANSI A112.18.1 y de CSA B 125.

Installation Instructions ● Instrucciones de Instalación



Model TOPAZ 7110 - LM14

FIG. 1d

ENGLISH		ESPAÑOL
1	VALVE	VÁLVULA
2	ELONGATION	EXTENSION
3	COUNTERSUNK SCREW	TORNILLO
4	SEALING	SELLADOR
5	PLATE	CUBIERTA
6	SCREW	TORNILLO
7	VALVE COVER	CUBIERTA DE VÁLVULA
8	HANDLE	MANILLA
9	SCREW	TORNILLO
10	ELBOW COVER	CUBIERTA DE CODO
11	ELBOW NPT 1/2"	CODO NPT 1/2"
12	NUT	TUERCA

ENGLISH		ESPAÑOL
13	SLIP RING	ANILLO DE CORRDERA
14	NOZZLE	INYECTOR
15	SHOWER SPHERE	ESFERA DE DUCHA
16	BALL SEAL	SELLADOR DE BOLA
17	BODY OF HEAD	CUERPO DEL CABEZAL
18	O-RING SEAL	SELLADOR DE ANILLO
19	SIEVE	REJILLA
20	O-RING SEAL	SELLADOR DE ANILLO
21	SCREW	TORNILLO
22	CAP	TAPA
A	PLASTER GUARD	PROTECTOR DEL YASO

ROUGH-IN INSTALLATION ● INSTRUCCIONES DE DEBASTADO

NOTE: Before installing the mixer valve, make sure that the pipes are free from calcareous deposits and impurities in order to avoid blockages in the mixer.

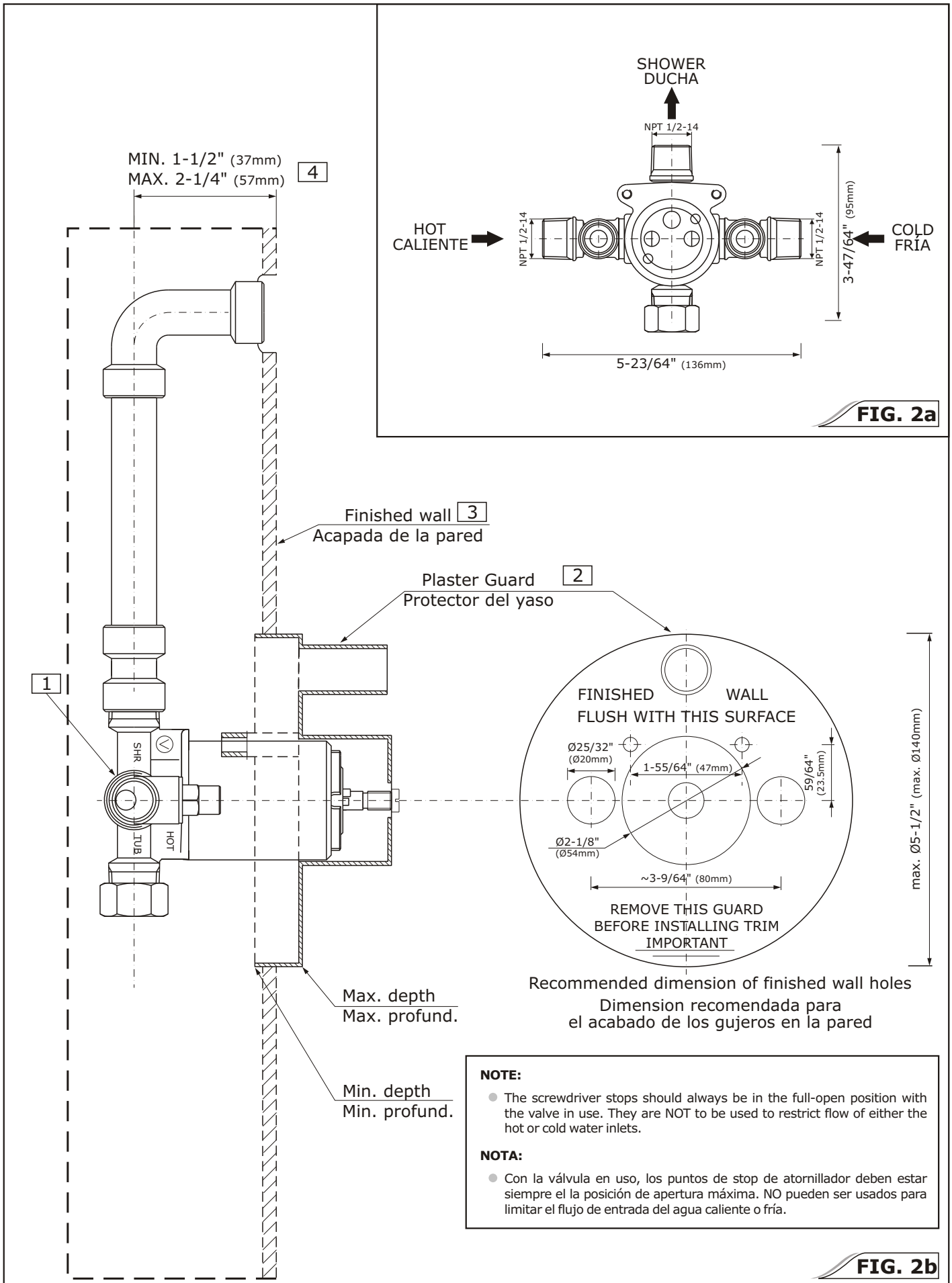
NOTA: Antes de instalar la válvula del mezclador, cerciórese de que las tuberías están libres de depósitos y de impurezas calcáreas para evitar obstrucciones en el mezclador.

See fig. 2b
Place valve body (1) with the plaster guard (2) into the wall recess. The finished wall surface (3) must be within side wall of plaster guard. The minimum and maximum distance is indicated on the plaster guard face. Recommended depth for valve body in wall measured from center of shower outlet to finished wall surface is in the range 1-1/2" (37mm) – 2-1/4" (57mm).

Vea dis. 2b
Ponga el cuerpo de la válvula (1) con el protector del yaso (2) en la hendidura de la pared. La superficie acabada de la pared (3) debe estar dentro de la pared lateral del protector del yaso. La distancia mínima y máxima se indica en la cara del protector del yaso. La profundidad recomendada para el cuerpo de válvula en la pared medida del centro del enchufe de la ducha a la superficie acabada de la pared esta en el intervalo de 1-1/2" (37mm) – 2-1/4" (57mm).

This faucet complies with NSF61/9, ASME/ANSI A112.18.1 and CSA B 125 Standards.
Este grifo se encuentra conforme con los estándares de NSF61/9, de ASME/ANSI A112.18.1 y de CSA B 125.

Installation Instructions ● Instrucciones de Instalación



This faucet complies with NSF61/9, ASME/ANSI A112.18.1 and CSA B 125 Standards.
Este grifo se encuentra conforme con los estándares de NSF61/9, de ASME/ANSI A112.18.1 y de CSA B 125.

Installation Instructions ● Instrucciones de Instalación

SHOWER INSTALLATION ● INSTALACION DE LA DUCHA

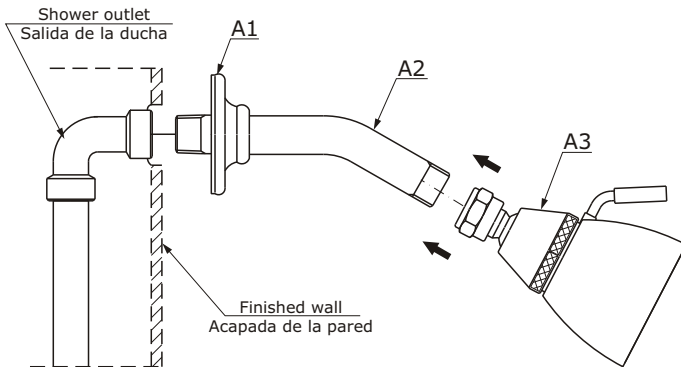


FIG. 3a

See fig. 3a

SHOWER ARM

Place the long end of shower arm (A2) through cover (A1) then apply plumbers caulking to both ends of shower arm. Screw long end of shower arm into pipe elbow inside the wall. Cover (A1) should fit snug to the finished wall surface.

SHOWER HEAD

Screw shower head (A3) onto shower arm (A2). Carefully wrench tighten.

Veá dis. 3a

EL BRAZO DE LA DUCHA

Coloque el extremo largo del brazo de la ducha (A2) a través de la cubierta (A1) entonces aplique el sellador a ambos extremos del brazo de la ducha. Atornille el extremo largo del brazo de la ducha en el codo de la tubería dentro de la pared. La cubierta (A1) debe caber cómodamente a la superficie acabada de la pared.

CABEZAL DE LA DUCHA

Atornille el cabezal de la ducha (A3) sobre la llave del brazo de la ducha (A2). Ajuste cuidadosamente.

ENGLISH

ESPAÑOL

NOTE: When all pipes have been connected, make sure that there are no leaks before closing wall and installing trim.

NOTA: Cuando todas las tuberías han sido conectadas, cerciórese de que no haya escapes antes de sellar la pared y de instalar el ajuste.

HANDLE & TRIM INSTALLATION ● INSTALACION DE LA MOLDURA Y LA MANILLA

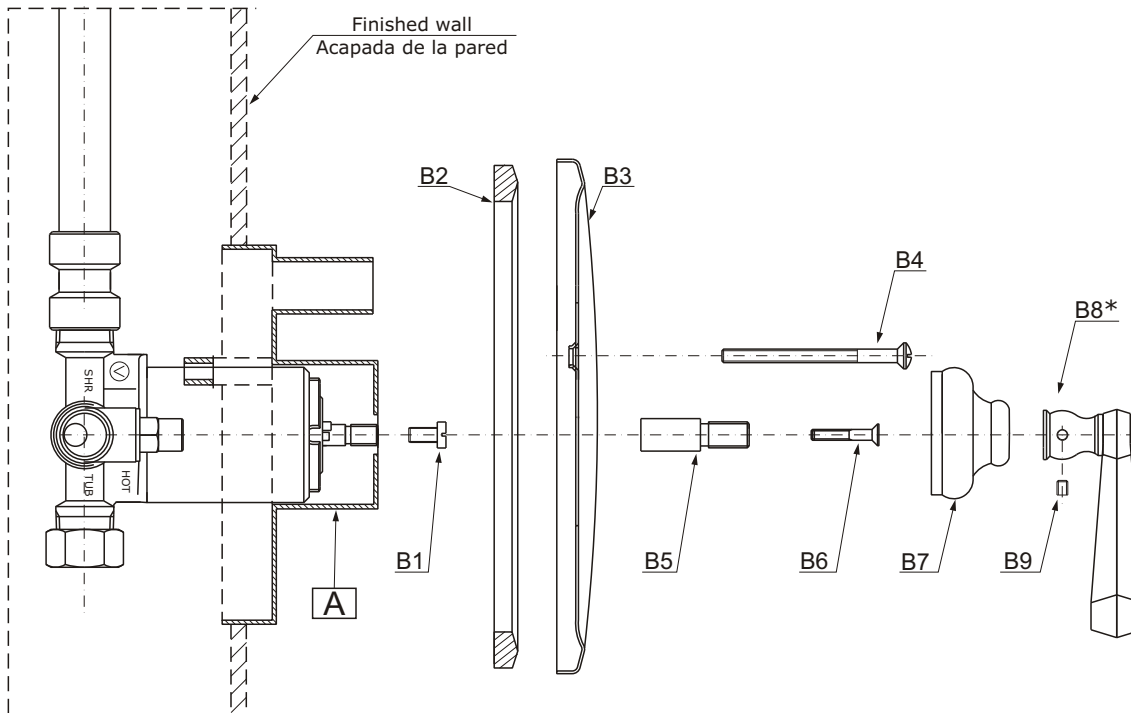


FIG. 3b

See fig. 3b

ENGLISH

When wall treatment is complete remove screw (B1) and black plaster guard (A) and discard. Place two hole plate (B3) with sealing (B2) inside and attach with screws (B4). Push onto elongation (B5) and attach screw (B6). Screw the valve cover (B7) onto the valve body, install handle (B8*) into valve and tightening set screw (B9).

* - Handle depends on series also see fig. 1a, 1b, 1c & 1d

Veá dis. 3b

ESPAÑOL

Quando el tratamiento de la pared este completo quite al tornillo (B1) y el protector negro del yaso (A) luego deseché. Coloque la placa de dos agujeros (B3) con la empquetadura interior y únala con los tornillos (B4). Coloque en el alargamiento (B5) y coloque el tornillo (B6). Atornille la cubierta de la válvula (B7) sobre el cuerpo de válvula, instale la manilla (B8*) en la válvula ajustando el tornillo de presión (B9).

* Las manillas dependen de la serie vea también dis. 1a, 1b, 1c y 1d

This faucet complies with NSF61/9, ASME/ANSI A112.18.1 and CSA B 125 Standards.
Este grifo se encuentra conforme con los estándares de NSF61/9, de ASME/ANSI A112.18.1 y de CSA B 125.

Installation Instructions ● Instrucciones de Instalación

TEMPERATURE LIMITING DEVICE ● LIMITADOR DE TEMPERATURA

ENGLISH

ESPAÑOL

The red ring (**item A fig. 4a**) around the thermostatic cartridge allows the maximum output temperature to be limited in order to avoid the accidental scalding. The ring is factory pre-set to the highest setting allowing the greatest flow of hot water. **Adjust the temperature so that it does not exceed 49°C (120°F).**

El anillo rojo (**punto A dis. 4a**) alrededor del cartucho termostático limita la temperatura máxima del agua de salida con el fin de evitar quemaduras casuales. El anillo está preajustado en la fabrica para permitir la salida del flujo máximo de agua caliente. **Ajustar la temperatura para que no supere los 49°C (120°F).**

ADJUSTMENT OF TEMPERATURE LIMITING DEVICE ● AJUSTE DEL LIMITADOR DE TEMPERATURA

See fig. 3b, 4a, 4b & 4c

ENGLISH

Vea dis. 3b, 4a, 4b y 4c

ESPAÑOL

In order to adjust the maximum desired temperature, the following procedure should be carried out on the cartridge and the ring (**A**):

- ➔ the valve should be in "Off" position,
- ➔ remove the handle (**item B8* fig. 3b**), valve cover (**B7**),
- ➔ remove the red ring (**A**) from the cartridge by pulling it away,
- ➔ rotate the ring clockwise and put it back onto the cartridge – align the notch (dot) on the blue cartridge body with one of the lines of the scale on the ring between \oplus and \ominus – signs – see fig. 4b & 4c;
- ➔ put the handle (**B8***) onto the valve and rotate it fully anticlockwise turning the water on,
- ➔ check if the temperature of water is correct. If not, change the position of the red ring (**A**).
- ➔ reassemble the valve cover (**B7**) and the handle (**B8***).

Para ajustar la temperatura máxima deseada, hay que realizar los siguientes pasos con el cartucho y el anillo (**A**):

- ➔ la válvula debe estar en la posición "Off";
- ➔ quitar la manilla (**punto B18* dis. 3b**), la cubierta de la válvula (**B7**);
- ➔ quitar el anillo rojo (**A**) del cartucho tirándolo hacia afuera;
- ➔ girar el anillo en la dirección del reloj y colocar de nuevo sobre el cartucho – alinear la entalla (punto) en el cuerpo azul del cartucho con una de las líneas en la escala del anillo entre los signos de \oplus y \ominus ; vea el dibujo 4b y 4c;
- ➔ colocar la manilla (**B8***) sobre la válvula y girarla completamente en la dirección opuesta al movimiento del reloj, abriendo la salida del agua;
- ➔ verificar si la temperatura del agua está correcta – si no lo está, cambiar la posición del anillo rojo (**A**);
- ➔ colocar de nuevo la tapa de la válvula (**B7**) y la manilla (**B8***);

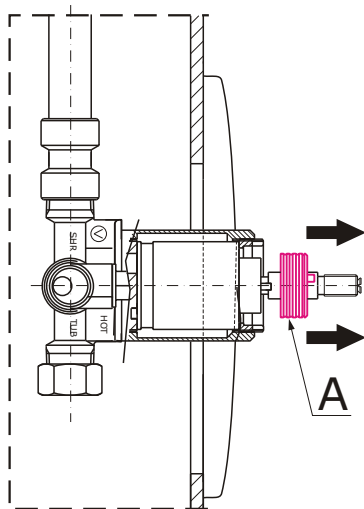
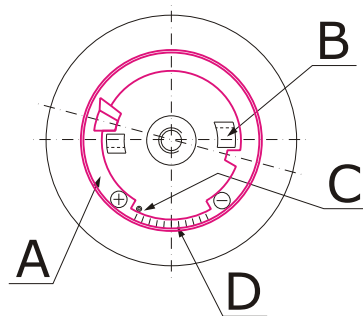


FIG. 4a

- A - Temperature Limiting Ring
- B - Limiting blocks of the cartridge
- C - Indicator of position of temperature limit
- D - Limiting Scale

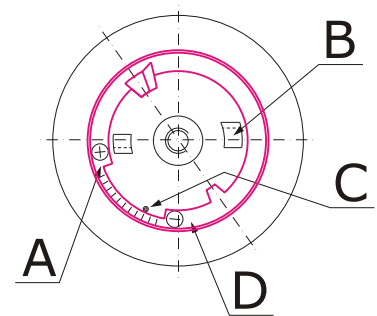


Factory preset position –
Max flow of hot water

Posición preajustada en la fabrica –
flujo máximo del agua caliente

FIG. 4b

- A - Anillo limitador de temperaturas
- B - Limitadores en el cartucho
- C - Indicador de la posición del limite de temperatura
- D - Escala de limitación



Flow of hot water limited
to desired temperature

Flujo del agua caliente limitado
a la temperatura deseada

FIG. 4c

This faucet complies with NSF61/9, ASME/ANSI A112.18.1 and CSA B 125 Standards.
Este grifo se encuentra conforme con los estándares de NSF61/9, de ASME/ANSI A112.18.1 y de CSA B 125.

Installation Instructions ● Instrucciones de Instalación

STEM EXTENSION KIT ● EL JUEGO DE EXTENSIÓN

ENGLISH

ESPAÑOL

NOTE: Stem extension kit is available separately at an extra charge.
Extension kit – extends rough-in depth by 1-33/64" (38.5 mm).

NOTE: El juego de extensión del mandril está en la oferta con pago adicional.
El juego de extensión alarga el mandril por 1-33/64" (38.5 mm).

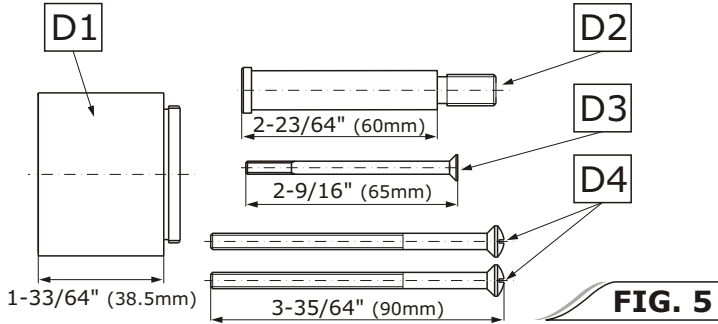


FIG. 5

Finish Acabado	Model Modelo	Product Code Código del producto
PC	7000-PC	2072.40.0
BN	7000-BN	2072.42.0
PB	7000-PB	2072.43.0
ORB	7000-ORB	2072.44.0
ACU	7000-ACU	2072.45.0
PW	7000-PW	2072.46.0
BB	7000-BB	2072.47.0
ABB	7000-ABB	2072.48.0
NB	7000-NB	2072.50.0
PN	7000-PN	2072.51.0
OB	7000-OB	2072.52.0
ABN	7000-ABN	2072.53.0

ENGLISH

ESPAÑOL

D1	ELONGATION SLEEVE	MANGUITO ALARGADOR
D2	ELONGATION	TUBO DE PROLONGACIÓN
D3	ELONGATION SCREW	TORNILLO DEL TUBO DE PROLONGACIÓN
D4	PLATE SCREWS	TORNILLOS DE LA PLACA

OPERATING INSTRUCTIONS ● DESCRIPCIÓN DEL FUNCIONAMIENTO

ENGLISH

ESPAÑOL

➡ The water flow is opened and water temperature is set using the lever or the handle. It is opened fully by turning the lever in anticlockwise direction. The water temperature is regulated by positioning the lever within the range from the "Off" position through the "Cold" to the "Hot" with max temperature.

➡ Para abrir la salida y de ajuste de temperatura sirve la palanca o la llave. Obtenemos la apertura completa girando la palanca en la dirección opuesta al movimiento del reloj. La regulación del agua que sale se efectúa entre la posición "Off", pasando por la posición "Cold", hasta la posición "Hot" de la temperatura máxima.

CARE AND MAINTENANCE ● CUIDADO Y MANTENIMIENTO

ENGLISH

ESPAÑOL

➡ Your Graff faucet is designed and engineered in accordance with the highest quality and performance standards. Be sure not to damage the finish during installation. Care should be given to the cleaning of this product. Although its finish is extremely durable, it can be damaged by harsh abrasives or polish. **Never use abrasive cleaners, acids, solvents, etc. to clean any Graff product. To clean, simply wipe gently with a damp cloth and blot dry with a soft towel.**

➡ Su grifo de la Graff está diseñado y dirigido de acuerdo con los estándares de funcionamiento y calidad más altos. Este seguro no dañar las terminaciones del grifo durante la instalación. Cuide el producto manteniéndolo siempre limpio. Aunque su acabado es extremadamente durable, puede ser dañado por los abrasivos o pulientes ásperos. **Nunca utilice limpiadores abrasivos, ácidos, solventes, etc. para limpiar cualquier producto de la Graff. Para limpiar, simplemente use un paño húmedo y seque con una toalla suave.**

WARRANTY ● GARANTÍA

ENGLISH

ESPAÑOL

➡ Warranty conditions and warranty registration card are outlined on a separate sheet.

➡ Las condiciones de la garantía y la tarjeta del registro de la garantía se encuentran en una pagina separada.

**HOTLINE FOR HELP
NUMERO DE EMERGENCIA**

For toll-free information and answers to your questions, call:
Llame sin costo para obtener informacion y respuestas a sus preguntas:



1 - 800 - 954 - GRAF (4723)

www.graffcollection.com